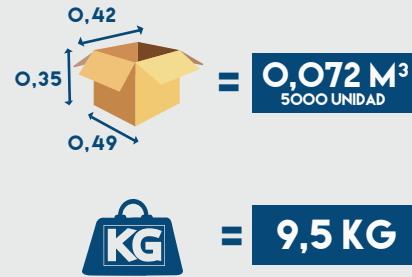
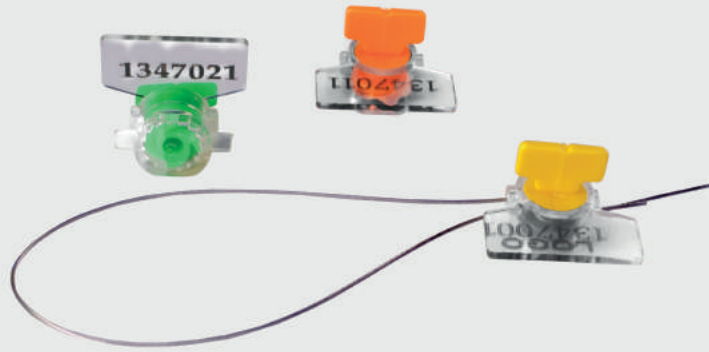
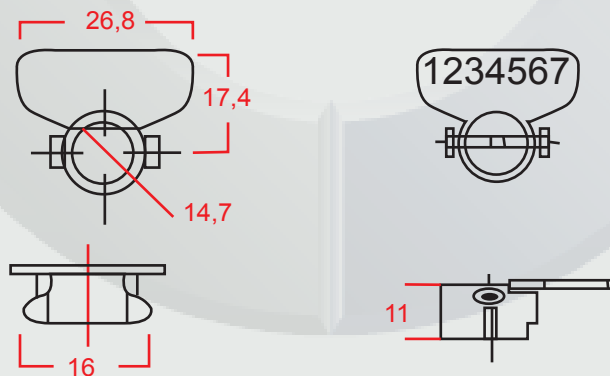


# FICHA TÉCNICA



## CARACTERÍSTICAS Y ESPECIFICACIONES

- Precinto (sello) fabricado en policarbonato
- Alambre metálico trenzado recubierto d plástico
- Colores disponibles: rojo, blanco, azul, amarillo (otros colores a pedido por volúmenes especiales)
- Caja de 10 rollos de alambre de 100 metros c/u
- Posee un sistema de cierre que consiste en introducir ambas puntas del alambre plastificado por los orificios que posee la cabeza para luego girar la mariposa ajustándola hasta donde se desee, generando así un cierre perfecto y seguro.
- Gracias a su cuerpo es transparente, se puede visualizar externamente el correcto cierre del sello.
- Una vez cerrado y ajustada la mariposa, debe ser cortada
- Estos sellos no requieren ningún tipo de herramienta especial ni para el cierre ni para la apertura.
- Todos los sellos vienen impresos en sistema láser con el nombre o sigla de la empresa además de código de barras si así fuese requerido



# ROTALOCK SA20

**ENCRYPTA CHILE S.A.**

AV. AMERICO VESPUCCIO 1691 MODULO 8, QUILICURA, SANTIAGO, CHILE

**WWW.ENCRYPTA.CL CONSULTAS@ENCRYPTA.CL ☎226 070700**